



LET'S BUILD A BETTER FUTURE

 Systemy drzwi przesuwnych wąskoprofilowych  
**MB-SKYLINE TYPE R / MB-SKYLINE**

# PRZEDĘ WSZYSTKIM **WIDOK**

**MB-SKYLINE TYPE R** to nowoczesny system drzwi przesuwnych wielkogabarytowych, charakteryzujący się lekkością oraz estetyką. Bazuje na wąskich profilach, dzięki którym konstrukcje zyskują nowoczesny wygląd, zapewniając jednocześnie panoramiczny widok otoczenia domu.

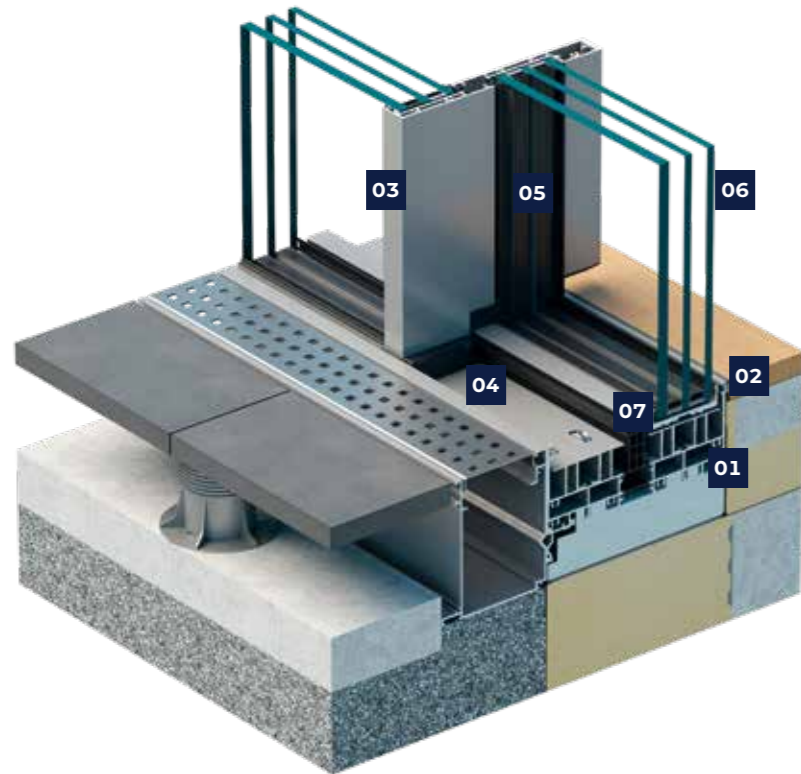
Głównymi cechami charakterystycznymi drzwi MB-SKYLINE TYPE R są: całkowicie ukryte profile skrzydła, wąski słupek oraz płytka ościeżnica. Do przesuwania ogromnych elementów nie potrzeba dużej siły, a mechanizm działa niemal bezszelestnie. Maksymalna wysokość konstrukcji to aż 4 metry, a jeśli zastosujemy siłownik ukryty, to skrzydło ruchome może ważyć do 1200 kg.

Daje to możliwość projektowania spektakularnych, szklanych ścian.



SYSTEMY  
DRZWI PRZESUWNYCH  
WĄSKOPROFILOWYCH

## FUNKCJONALNOŚĆ I ESTETYKA



- 01 ościeżnica drzwi zabudowana w ścianach, podłodze i suficie
- 02 profile skrzydła całkowicie ukryte w ościeżnicy dolnej i górnej  
W przypadku wybrania napędu siłownikiem lub ryglowania na słupku profile skrzydła drzwi nie są również widoczne na bokach konstrukcji
- 03 słupek na połączeniu skrzydeł o szerokości 25 mm
- 04 komfortowa, płytka ościeżnica o głębokości 23 mm
- 05 max. waga skrzydła otwieranego manualnie: 500 kg, z siłownikiem ukrytym: 1200 kg
- 06 zakres szklenia od 52 do 60 mm
- 07 głębokość konstrukcyjna kształtowników drzwi: 71 mm dla skrzydła i 190 mm dla ościeżnicy
- 08 symetryczny wąski słupek w konstrukcji 3-kwaterowej ze środkową częścią otwieraną (typ G), również dla sterowania ręcznego
- 09 innowacyjny profil kompensacyjny niwelujący skutki ugięcia stropu
- 10 uszczelki ślizgowe zastosowane w ościeżnicy: nowoczesne, estetyczne i bezszelestne podczas eksploatacji
- 11 rolki, po których porusza się skrzydło, dostępne w wariantach stali nierdzewnej oraz czarnego poliamidu
- 12 ryglowanie manualne za pomocą okucia BT Lock lub na słupku
- 13 siłownik z odbiornikiem radiowym oraz radarem bezpieczeństwa oraz możliwością sterowania za pomocą urządzeń inteligentnego sterowania
- 14 nowoczesny system odwodnienia wraz z systemową rynną
- 15 systemowe konsole montażowe z regulacją wysokości
- 16 podwalina konstrukcyjna o wysokiej izolacyjności termicznej
- 17 system posiada tzw. "zerowy słupek", który pozwala na zastosowanie osłon przeciwsłonecznych od zewnątrz typu żaluzje SkyFlow i screeny SkyRoll

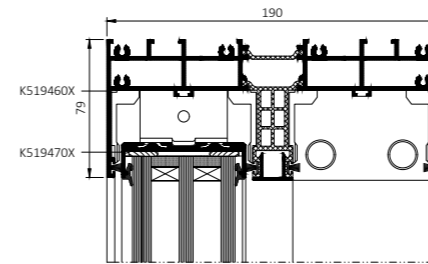


### PARAMETRY TECHNICZNE

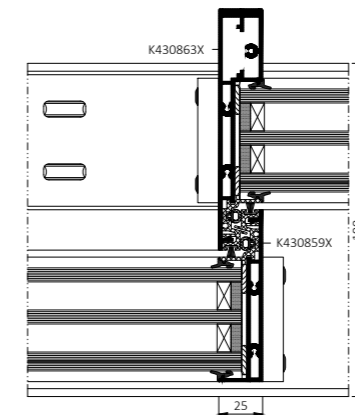
Przepuszczalność powietrza	do klasy 4, EN 12207
Wodoszczelność	do klasy 8A (450Pa), EN 12208
Odporność na obciążenie wiatrem	klasa C3 (1200 Pa)/B3 (1200 Pa) EN 12210
Izolacyjność termiczna	$U_w$ od 0,80 W/(m <sup>2</sup> K)*

\* dla drzwi o wymiarach skrzydła: 2049×3441 mm, z wypełnieniem 3-szybowym o współczynniku  $U_g$  0,5 W/(m<sup>2</sup>K) i ciepłą ramką dystansową

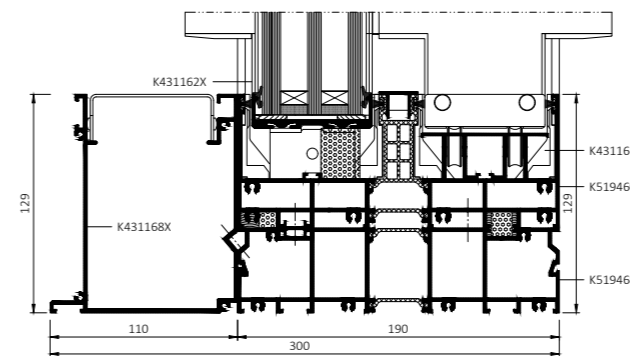
SYSTEMY  
DRZWI PRZESUWNYCH  
WĄSKOPROFILOWYCH



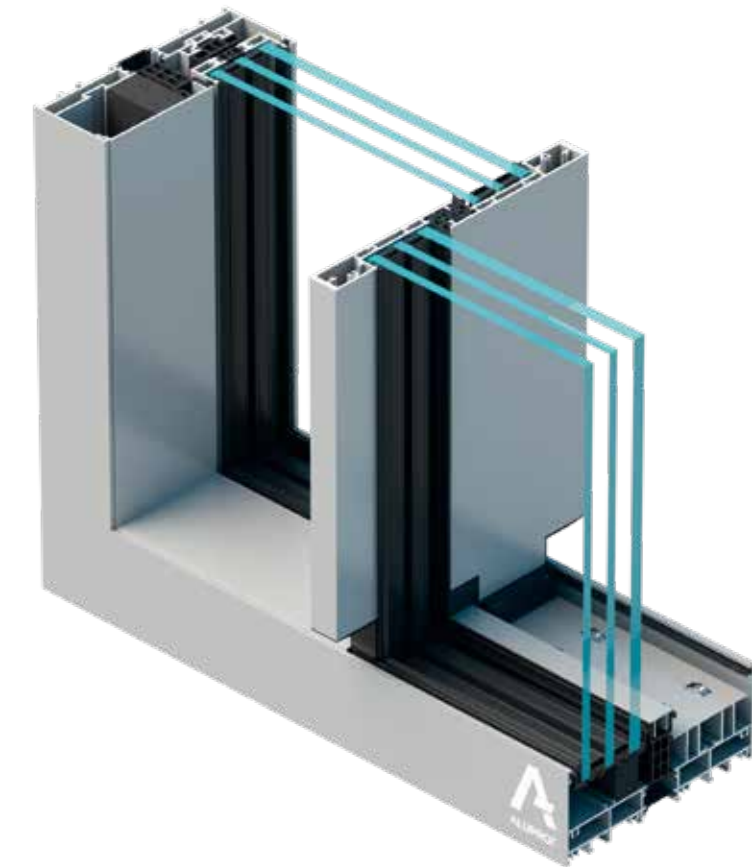
przekrój górny drzwi



przekrój przez połączenie skrzydeł drzwi




przekrój dolny drzwi



SYSTEMY DRZWI PRZESUWNYCH  
WĄSKOPROFILOWYCH



 SYSTEMY  
DRZWI PRZESUWNYCH  
WĄSKOPROFILOWYCH



# PRZEDE WSZYSTKIM WIDOK

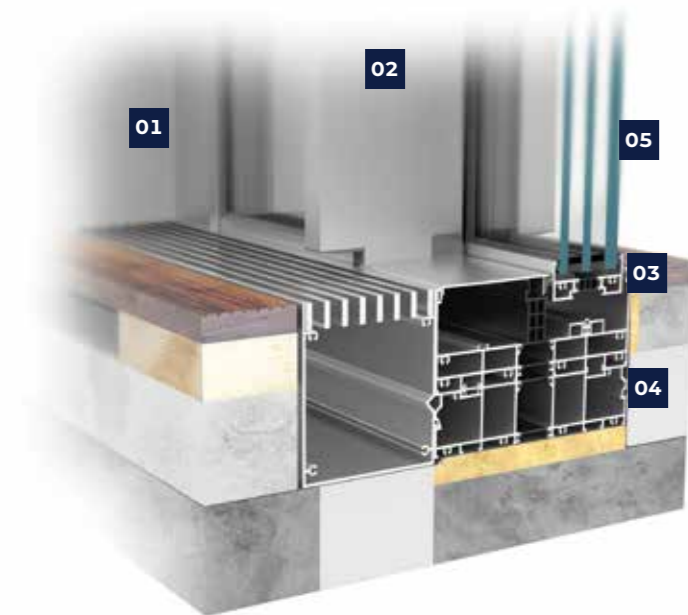
System drzwi przesuwnych z ukrytą ramą **MB-SKYLINE** bazuje na wąskich profilach, dzięki którym konstrukcje zyskują nowoczesny i minimalistyczny wygląd.

Wykonane w nim drzwi nadają budynkowi wyjątkowego stylu i podnoszą rangę całej inwestycji. Zapewniają użytkownikowi komfortowe, bezprogowe przejście z domu na taras, stanowiąc po otwarciu doskonałe połączenie wnętrza budynku z jego otoczeniem.

Pomimo możliwych do osiągnięcia dużych gabarytów drzwi ich smukła konstrukcja sprawia wrażenie lekkiej i delikatnej, a całość stanowi niemal jednolite przeszklenie z wąskimi liniami podziału, idealnie wkomponowując się w luksusowe budownictwo.

SYSTEMY DRZWI PRZESUWNYCH  
WĄSKOPROFILOWYCH

## FUNKCJONALNOŚĆ I ESTETYKA



- 01 profile o głębokości 71 mm (skrzydło) i 190 mm (ościeżnica 2-szynowa)
- 02 nowoczesny design i wysoka estetyka konstrukcji: rama ukryta w ścianach, podłodze i suficie, całkowicie zlicowane skrzydła z profilem ościeżnicy po bokach, widoczna szerokość połączenia skrzydeł drzwi – 25 mm
- 03 skrzydła drzwi o wadze do 700 kg i dużych wymiarach – do 4 m wysokości
- 04 profile o konstrukcji 3-komorowej z izolacją termiczną
- 05 szklenie pakietami 3-szybowymi o grubości w zakresie od 52 do 60 mm
- 06 drzwi otwierane ręcznie lub automatycznie
- 07 napędy oraz centrale sterujące schowane w profilach ościeżnicy
- 08 możliwość zastosowania automatu montowanego na zewnątrz konstrukcji

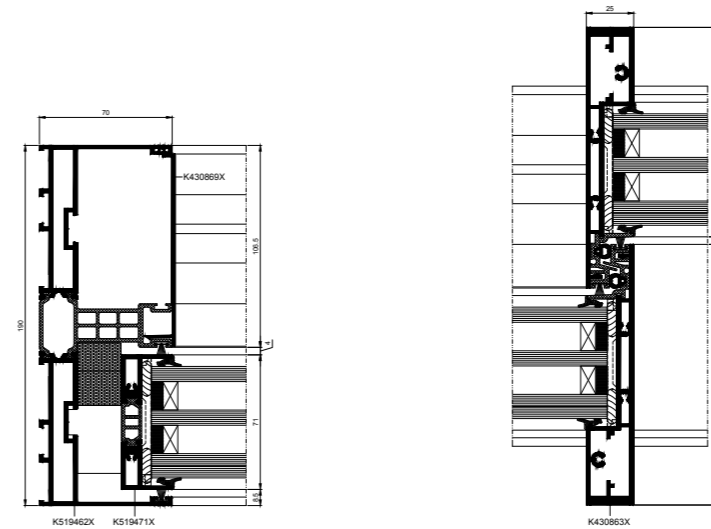
## PARAMETRY TECHNICZNE

Przepuszczalność powietrza	klasa 3, EN 12207
Wodoszczelność	do klasy 9A (600Pa), EN 12208
Odporność na obciążenie wiatrem	do klasy C5 (2000Pa), EN 12210
Izolacyjność termiczna	$U_w$ od 0,85 W/(m <sup>2</sup> K)*

\* dla drzwi o wymiarach skrzydła: 2070×3440 mm, z wypełnieniem 3-szybowym o współczynniku  $U_g$  0,5 W/(m<sup>2</sup>K) i ciepłą ramką dystansową

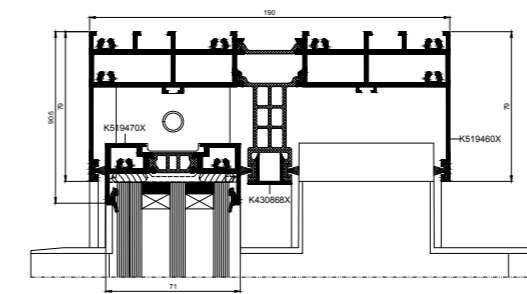
## SYSTEMY DRZWI PRZESUWNYCH WĄSKOPROFILOWYCH



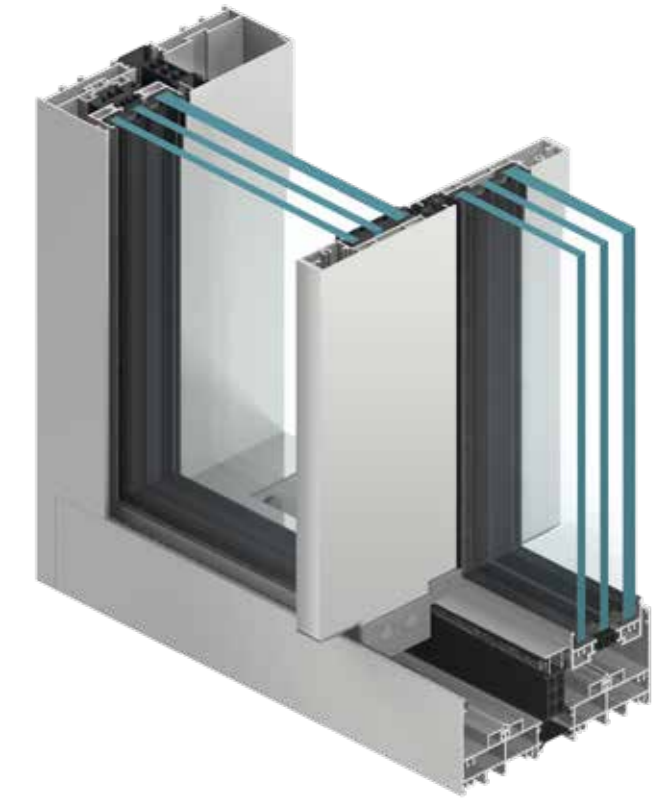


przekrój boczny drzwi

przekrój przez połączenie skrzydeł drzwi



przekrój górny drzwi



SYSTEMY DRZWI PRZESUWNYCH  
WĄSKOPROFILOWYCH





# KLAMKI



8H00426X



8H00854X



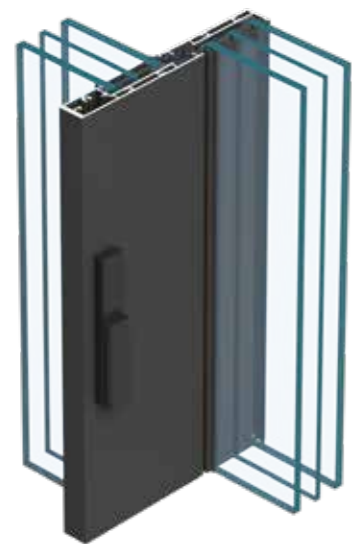
8001314X



8001315X



8001316X



8001317X



8001421X



8001422X



8001423X



8001441X



8001442X



Pobierz folder na swoje  
urządzenie mobilne!

**ALUPROF**  
ALUMINIUM SYSTEMS

**ALUPROF SA Zakład w Bielsku-Białej**, ul. Warszawska 153, 43-300 Bielsko-Biała  
tel. +48 33 81 95 300, fax +48 33 82 20 512, e-mail: [aluprof@aluprof.eu](mailto:aluprof@aluprof.eu)

  
*Grupa Kęty*

[www.dom.aluprof.com](http://www.dom.aluprof.com)